



WESFORK
西车®

Redefine handling 重新定义搬运



扫一扫关注
西车智能制造

电话热线:400-855-6008



WESFORK 西车®
Redefine handling 重新定义搬运

REDEFINEHANDLING
重新定义搬运



SMART
MANUFACTURING



SMART
MANUFACTURING



SMART
MANUFACTURING



SMART
MANUFACTURING

Focus on advanced intelligent machinery manufacturing

公司简介

浙江西车智能物流装备有限责任公司(以下简称“西车智能”)是西车控股旗下全资子公司,同时是一家根植于中国、布局全球的国际化公司,目前旗下拥有多家子公司,分布于中国安徽、中国四川、澳大利亚、印度尼西亚等国家和地区。西车智能的产品和解决方案广泛应用于社会的各行各业,触及人们日常生活的方方面面。我们相互协作,不惧挑战,以勇于创新和对世界的关注助力内部物流行业实现智能化、数字化、节能化。西车智能在为客户创造价值的同时,也以“重新定义搬运”的理念实现物流装备产业的跨界和“重新定义”,持续提升客户对内部物流全程管理的优质体验。



扫一扫关注
西车智能制造

浙江西车智能物流装备有限责任公司
WESFORK(ZHEJIANG) INDUSTRIES INTELLIGENT LOGISTICS EQUIPMENT CO., LTD.

公司地址: 杭州市滨江区东信大道66号6号楼5楼
工厂地址: 杭州市富阳区场口镇场口东街10号
四川省内江市市中区经开区安吉街50号
安徽省黄山市屯溪区奕棋镇九龙大道8号

TEL: +86 400-855-6008 URL: www.wesfork.com



WESFORK
西车®

Redefine handling 重新定义搬运

电动搬运车

电动搬运车, 设计紧凑轻巧额定载荷1600kg

PT16H

紧凑轻巧的车身设计, 适合在仓库进行各种低强度负载的应用或在带有起重尾板的卡车上进行运输应用。



reddot

德国红点设计奖

优势

低强度负载应用的理想解决方案。

内置式充电器, 具高度自主性。

低电压自动切断提升动作的功能, 延长蓄电池寿命。

附加的稳定轮保证了车辆操作的稳定性。



长手柄
紧凑设计



额定载重
1600KG



维修方便



高功率



高性能电池



可靠设计



Curtis控制器

标配进口Curtis控制器, 可靠性好, 使用寿命长



加强版车架

带有货叉加强结构的坚固车架



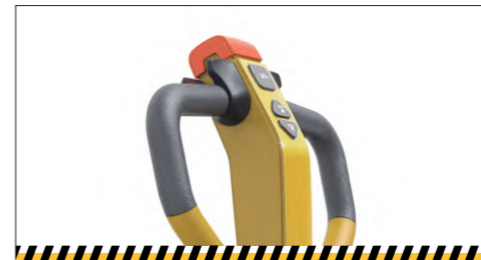
内置充电器

内置充电器使操作更加自主, 充电更方便



浮动式转向轮

拥有浮动式平衡轮, 过障碍更简单, 整车行走更稳定, 磨损小, 噪音低



多功能智能手柄

多功能智能手柄标配液晶显示屏, 无钥匙进入



动力蓄电池

EPT15: 2X12V83Ah (选配105Ah) 动力强劲的免维护电池, 可选配105AH, 使用时间更长。



保护

坚固的金属外罩保护了电机和车轮, 同时也可靠的保护了操作者的脚部



叉车头进入滚轮

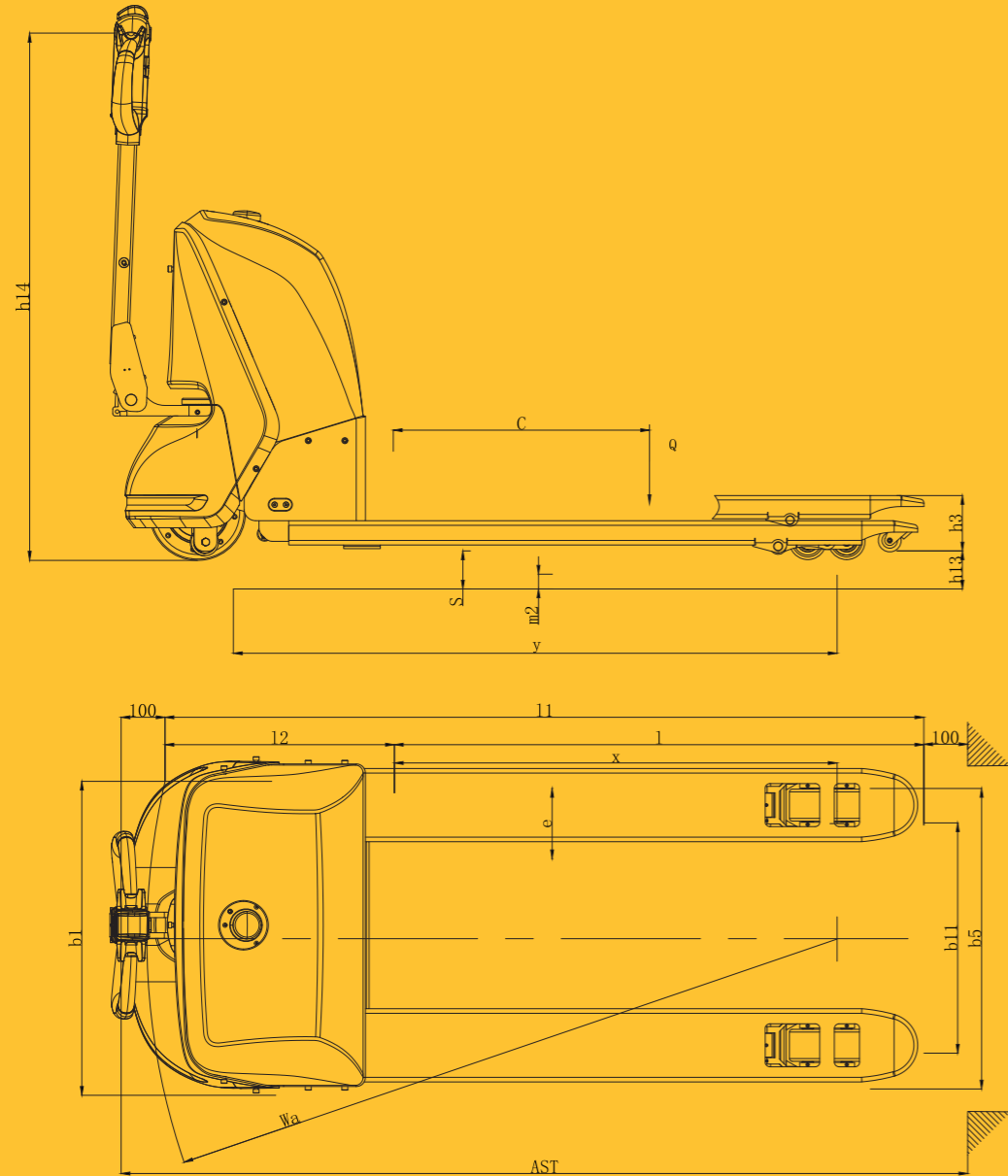
附带的进入滚子保证车辆可轻松进入托盘, 防止可能的损坏



电池深度放电保护

经测试且符合人体工学的急停按钮和电量表更加坚固可靠。自带的蓄电池自动保护装置保证了蓄电池的长寿命

工业车辆参数表



特性	1.2 型号		PT16H	
	1.3 驱动方式		电动	
	1.4 操作方式(手动、步行、站驾、座驾、拣选)		步行式	
	1.5 额定荷载能力	Q(t)	1.6	
	1.6 载荷中心距	c(mm)	600	
	1.8 前悬距	x(mm)	938	1008
1.9 轴距	y(mm)	1307	1377	
重量	2.1 含蓄电池时自重	kg	185	
	2.2 满载时轮子负载,驱动轮侧/承重轮	kg	498/1287	
	2.3 空载时轮子负载,驱动轮侧/承重轮	kg	140/45	
轮子车体	3.1 轮胎(实心橡胶,超弹性体,充气胎,聚氨酯轮)		聚氨酯轮 (PU)	
	3.2 前轮规格	Øxw(mm)	210X70	
	3.3 后轮规格	Øxw(mm)	Ø80X70	
	3.5 轮子数量前/后(x=驱动轮)		1x+2/4	
	3.6 前轮轮距	b10(mm)	350	
	3.7 后轮轮距	b11(mm)	380	525
	基本尺寸	4.4 提升高度	h3(mm)	115
4.9 作业时手柄高度,最小/最大		h14(mm)	800/1170	
4.15 货叉最低高度		h13(mm)	85(80)	
4.19 总体长度		l(mm)	1665	1735
4.20 车体长度		12(mm)	527	
4.21 总体宽度		(mm)	705	
4.22 货叉尺寸		s/e/l(mm)	53/160/1140	53/160/1210
4.25 货叉外宽		b5(mm)	540	685
4.32 最小离地间隙		m2(mm)	32	
4.34 工作通道宽度,800X1200托盘(1200沿货叉放置)		Ast(mm)	1950	
4.35 转弯半径		Wa(mm)	1540	
性能	5.1 行驶速度,满载/空载	km/h	4.0/4.2	
	5.2 提升速度,满载/空载	m/s	0.030/0.053	
	5.3 下降速度,满载/空载	m/s	0.049/0.036	
	5.8 最大爬坡能力,满载/空载	%	4/10	
	5.10 行车制动		电磁制动	
电机	6.1 驱动电机功率	kW	0.75	
	6.2 提升电机功率	kW	0.8	
	6.3 蓄电池,根据DIN43531/35/36A,B,C,无标准		no	
	6.4 蓄电池电压/容量	V/Ah	2x12V/85	
	6.5 蓄电池重量	kg	50	
	6.6 能耗(VDI循环)	kWh/h	0.39	
其他	8.1 驱动控制方式直流速度控制		直流	
	8.4 驾驶员耳边噪声水平根据EN12053db(A)	db(A)	<70	